



Silenziatori Serie 2901 - 2903 - 2921 2931 - 2938 - 2939 - 2905 - RSW

Attacchi: M5, G1/8, G1/4, G3/8, G1/2, G3/4, G1

I silenziatori sono elementi indispensabili per eliminare o attenuare il caratteristico rumore dell'aria compressa durante le fasi di scarico.

Il loro collegamento naturale è sempre situato sugli scarichi delle valvole a 3/2, 5/2 o 5/3 vie. In fase di manutenzione si consiglia di sgrassare i silenziatori con benzina o petrolio avendo cura di soffiare con aria compressa nel senso opposto all'utilizzazione.

Portata: viene misurata a 6 bar d'ingresso e scarico in atmosfera.

Rumorosità: la prova per il rilevamento della rumorosità viene eseguita posizionando il fonometro a un metro dalla fonte del rumore ed alla stessa altezza.

Viene rilevato il livello medio del rumore per un tempo di dieci secondi.



V A L V O L E A U T O M A T I C H E

CARATTERISTICHE GENERALI

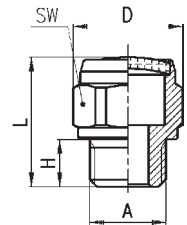
Tipo costruttivo	corpo con filetto maschio e femmina
Materiale corpo	OT58 (2901-2903) - acciaio ramato (2921-2931) - polietilene (2938-2939)
Elemento silenziatore	inox (2901-2903) - bronzo (sinterizzato)(2921-2931) - polietilene (sinterizzato)(2938-2939)
Attacchi	M5 - G1/8 - G1/4 - G3/8 - G1/2 - G3/4 - G1

Rumorosità: misurata a 6 bar in ingresso e scarico in atmosfera, a 1 metro di distanza dalla fonte ed alla stessa altezza. **Portata:** misurata a 6 bar in ingresso e scarico in atmosfera.

Silenziatori Serie 2901

INGOMBRI

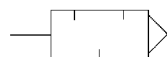
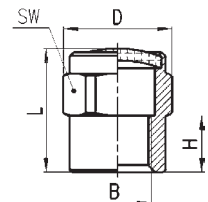
Mod.	A	D	H	L	SW	Pressione di utilizzo Kg/cm ² - bar	Portata NI/min	Rumorosità db (A)
2901 1/8	G1/8	15,3	6	17,5	14	max. 10	694	75
2901 1/4 - 17	G1/4	18,5	8	22	17	max. 10	1013	78
2901 1/4 - 22	G1/4	23,5	8	24	22	max. 10	1629	92
2901 3/8	G3/8	23,5	9	25	22	max. 10	1474	76
2901 1/2	G1/2	29,5	10	31	27	max. 10	3418	86
2901 3/4	G3/4	34	13	35	32	max. 6	4089	87
2901 1	G1	43	15	43,5	40	max. 6	7632	88



Silenziatore Serie 2903

INGOMBRI

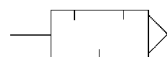
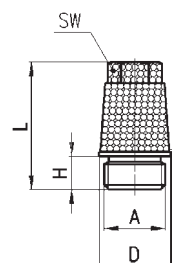
Mod.	B	D	H	L	SW	Pressione di utilizzo Kg/cm ² - bar	Portata NI/min	Rumorosità db (A)
2903 1/8	G1/8	15,3	8	17,5	14	max. 10	665	74



Silenziatori Serie 2921

INGOMBRI

Mod.	A	D	H	L	SW	Pressione di utilizzo Kg/cm ² - bar	Portata NI/min	Rumorosità db (A)
2921 1/8	G1/8	11,5	4,5	21,5	8	max. 10	1555	78
2921 1/4	G1/4	15	6	28	10	max. 10	2430	79
2921 3/8	G3/8	19	7	36	13	max. 10	4759	84
2921 1/2	G1/2	23	8	43,5	15	max. 10	6795	84
2921 3/4	G3/4	30	9	56	19	max. 10	12703	78
2921 1	G1	37	11	68,5	24	max. 10	>15000	80

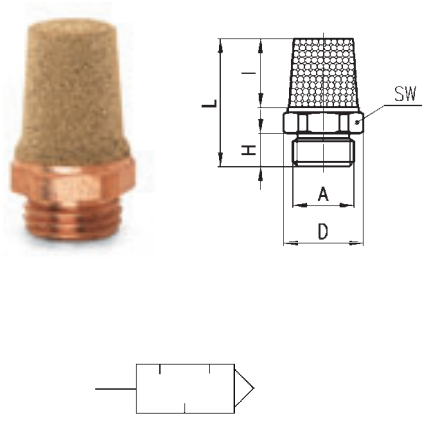




Silenziatori Serie 2931

INGOMBRI

Mod.	A	D	H	I	L	SW	Pressione di utilizzo Kg/cm ² - bar	Portata NI/min	Rumorosità d(A)
2931 M5	M5	7,7	4	8	16,5	7	max. 10	450	69
2931 1/8	G1/8	13,2	4,5	12,7	21	12	max. 10	1819	83
2931 1/4	G1/4	16,2	6	16,5	27	15	max. 10	2675	85
2931 3/8	G3/8	20,5	7	23,5	35	19	max. 10	4863	83
2931 1/2	G1/2	25,6	8	26,5	40,5	23	max. 10	7085	84
2931 3/4	G3/4	33,4	9	35	51,5	30	max. 10	12733	78
2931 1	G1	40	11	46	66	36	max. 10	>15000	82

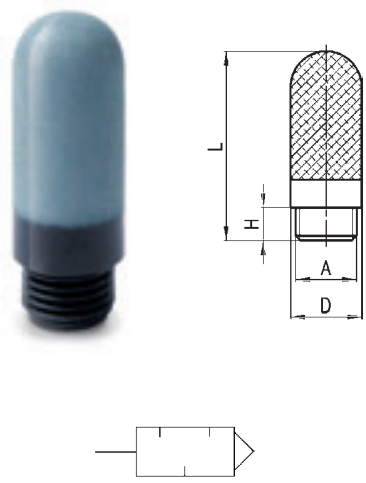


Silenziatori Serie 2938

Temperatura di utilizzo max 50°C

INGOMBRI

Mod.	A	D	H	L	Pressione di utilizzo Kg/cm ² - bar	Portata NI/min	Rumorosità d(A)
2938 M5	M5	7	4,1	21	max. 10	546	67
2938 1/8	G1/8	13	5,7	34	max. 10	1441	75
2938 1/4	G1/4	15,5	7	42,5	max. 10	2752	79
2938 3/8	G3/8	18,5	11,5	67,5	max. 10	4735	73
2938 1/2	G1/2	23,5	11	77	max. 10	8534	86

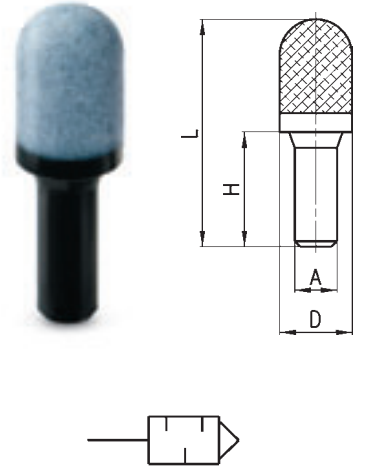


Silenziatori Serie 2939

Temperatura di utilizzo max 50°C

INGOMBRI

Mod.	A	D	H	L	Pressione di utilizzo Kg/cm ² - bar	Portata NI/min	Rumorosità d(A)
2939 4	4	7	16	32	max. 10	335	80
2939 6	6	12,5	20,5	45	max. 10	623	79
2939 8	8	13,5	21,5	43,5	max. 10	1229	89
2939 10	10	15,5	26,5	57,5	max. 10	2650	87



Regolatore di scarico silenziato Mod. SCO 2905...

Vedi valvole di regolazione della portata, sezione 5.03.



Regolatore silenziato Serie RSW

Vedi valvole di regolazione della portata, sezione 5.03.

